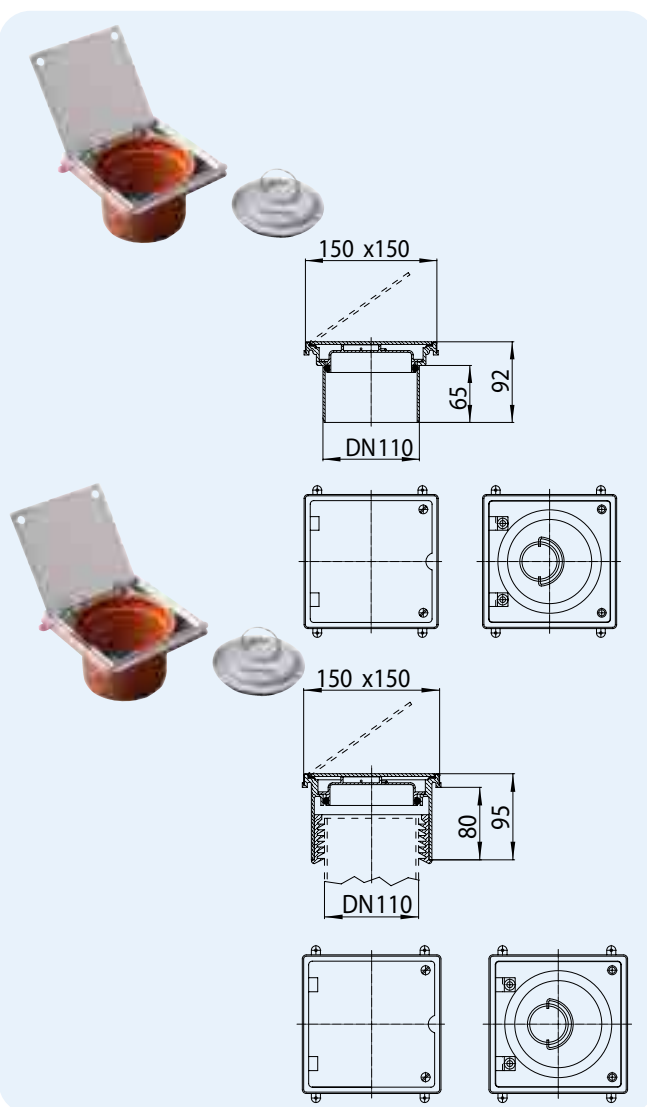
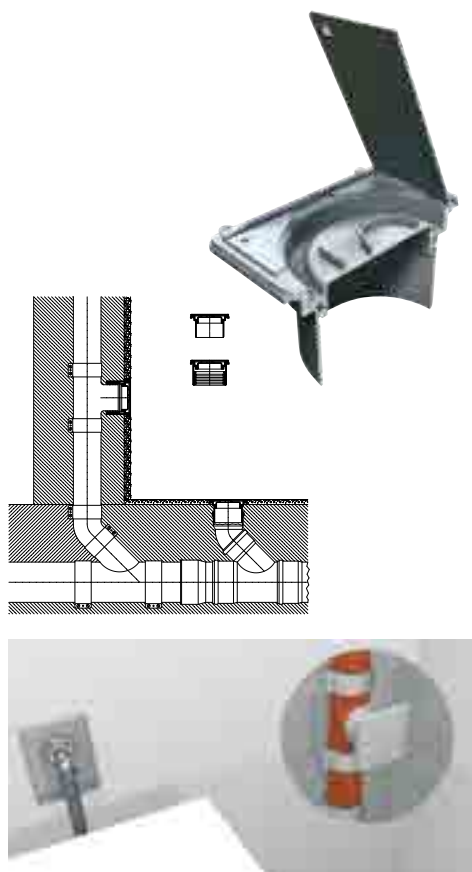




SIPHONS ABLÄUFE

HL98, HL98SML Лючок прочистка/ревизия с герметичной пробкой из ПП и фиксирующейся 2-мя винтами крышкой из нержавеющей стали**Данные**

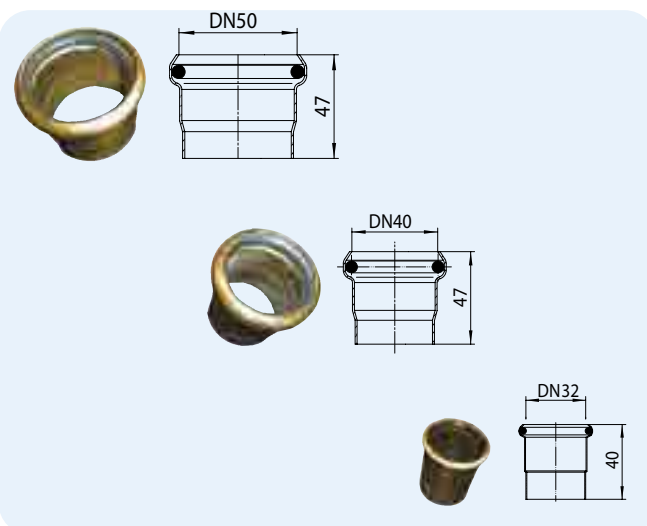
Материал	ПП / нержавеющая сталь
Класс нагрузки	L15 - макс. 1,5 т
Описание	для ревизии скрытых канализационных трубопроводов, для труб ПП/ПВХ или для безраструбных чугунных труб - SML



Артикул	Размер	Вес	Штрих-код	шт. в упаковке
98	DN110	840 г	+701988	1
98SML	DN110	1040 г	+012688	1

HL5 Раструб из латуни**Данные**

Материал	латунь
Описание	переходной раструб с ПП/ПВХ на свинец под пайку



Артикул	Размер	Вес	Штрих-код	шт. в упаковке
5/30	DN32	20 г	+100538	10
5/40	DN40	60 г	+100057	10
5/50	DN50	80 г	+100552	10